

地中障害対策工のお知らせとお願い

平素は大阪市の下水道事業に対しご理解、ご協力をいただき、ありがとうございます。

さて、この度は日本下水道事業団が大阪市建設局下水道部より委託を受け、夢洲内下水道管渠他建設工事を実施します。

今回、当地区内におきまして、下水道布設工の一環として、地中障害物の撤去工事を下記内容にて行います。工事期間中は何かとご迷惑をお掛けしますが、安全第一に作業を進めてまいりますので、ご理解とご協力を宜しくお願い申し上げます。

工事名：大阪市夢洲内下水道管渠他建設工事

1. 作業内容

対象箇所において道路、歩道規制を行い、規制内にて地中障害物の撤去工を行います。作業は、準備工として仮設ガードレールの撤去を行い、その後試掘工から順に行います。

2. 作業場所

下記平面図をご参照下さい。

3. 作業期間

2021年2月17日（水） ガードレール撤去作業・試掘作業 図①・②
2021年3月1日（月）～3月31日（水） 地中障害撤去工 図②

4. 作業時間

【昼間】9：00～17：00

発注者：日本下水道事業団

担当者：瀧澤 英貴（06-4977-2502）

受注者：大林・大本・久本特定建設共同企業体

担当者：佐田 荘一（06-4256-5920）

※警察協議に基づき規制を行い、通行の妨げとならないように作業いたします。

※ご通行の折にはガードマンの誘導にご協力をいただけますようお願いいたします。

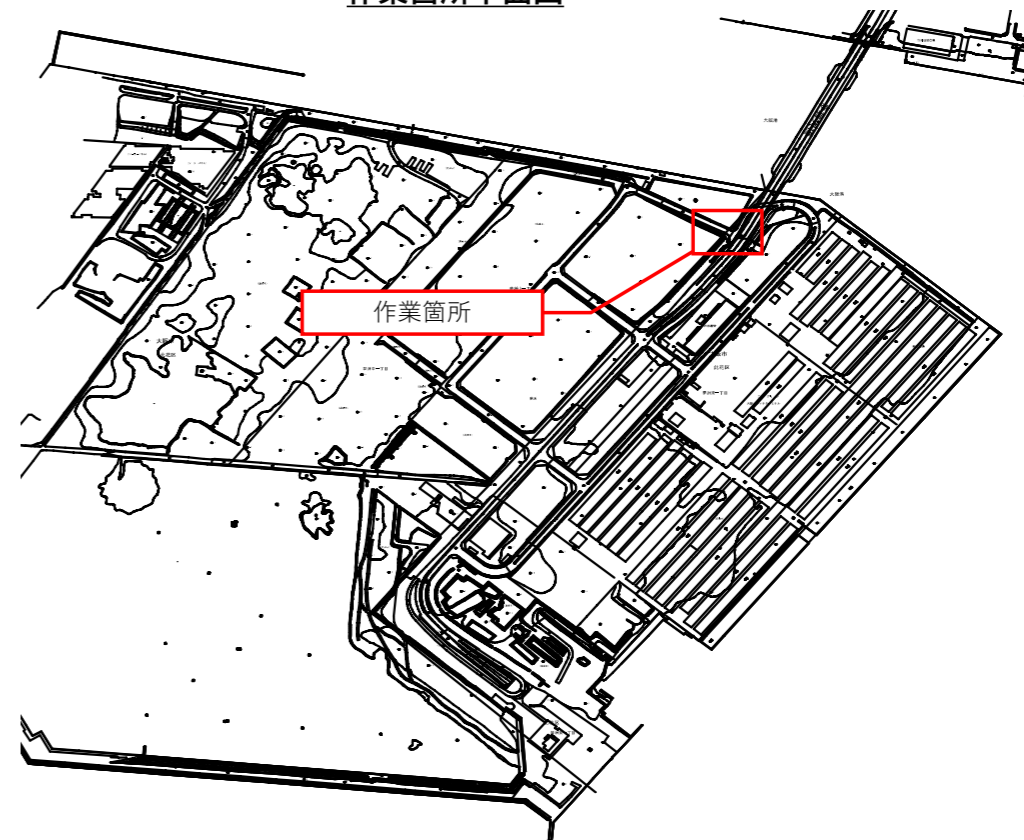
※万一、通行の妨げになった場合は速やかに移動します。

※工法検討中の為、使用する機械については変更となる場合があります。

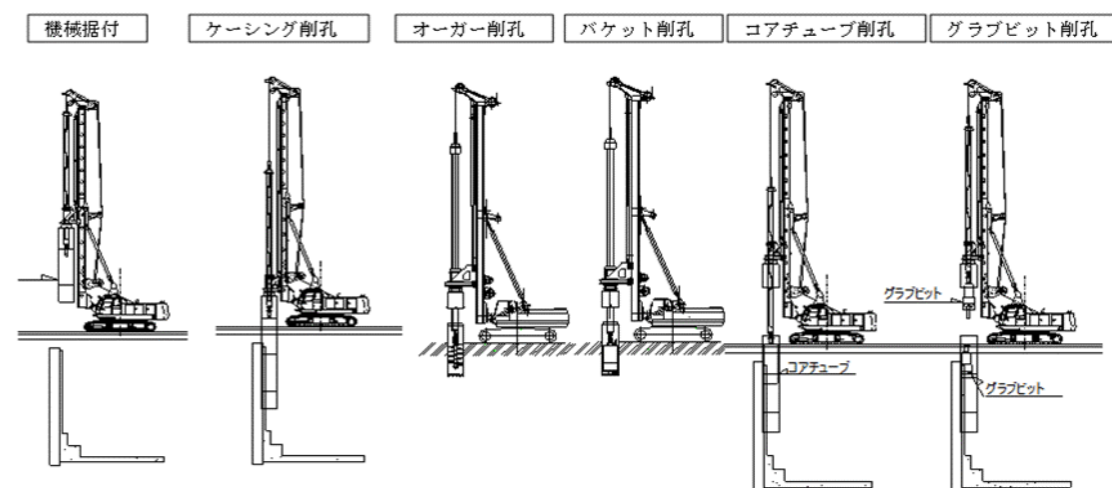
【安全対策】

- ① 施工箇所は、道路使用許可に基づきカラーコーン等で区画占用し、掲示板等で注意喚起を行います。
- ② 作業中は交通整理員を配置して、歩行者・通行車両を優先し安全に誘導します。
- ③ 作業員、交通整理員はヘルメット・安全ベストを着用し作業を行います。
- ④ 施工中は必要に応じ飛散防止対策を行い、第三者災害防止に努めます。
- ⑤ 作業終了時は、通行に支障の無いよう片付け・清掃を行います。

作業箇所平面図

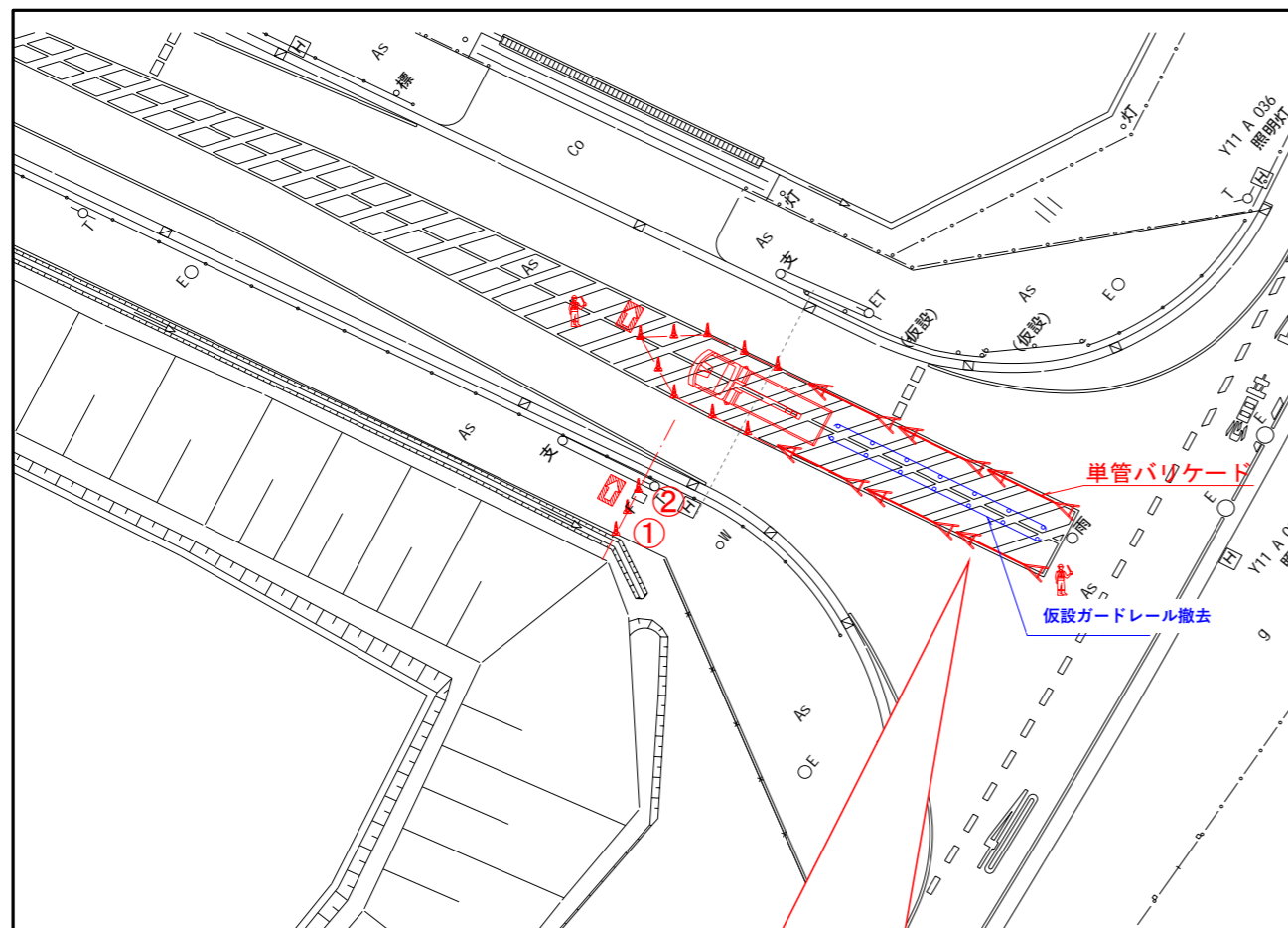


作業概要図



※ 作業における道路規制図は別紙をご参照願います。

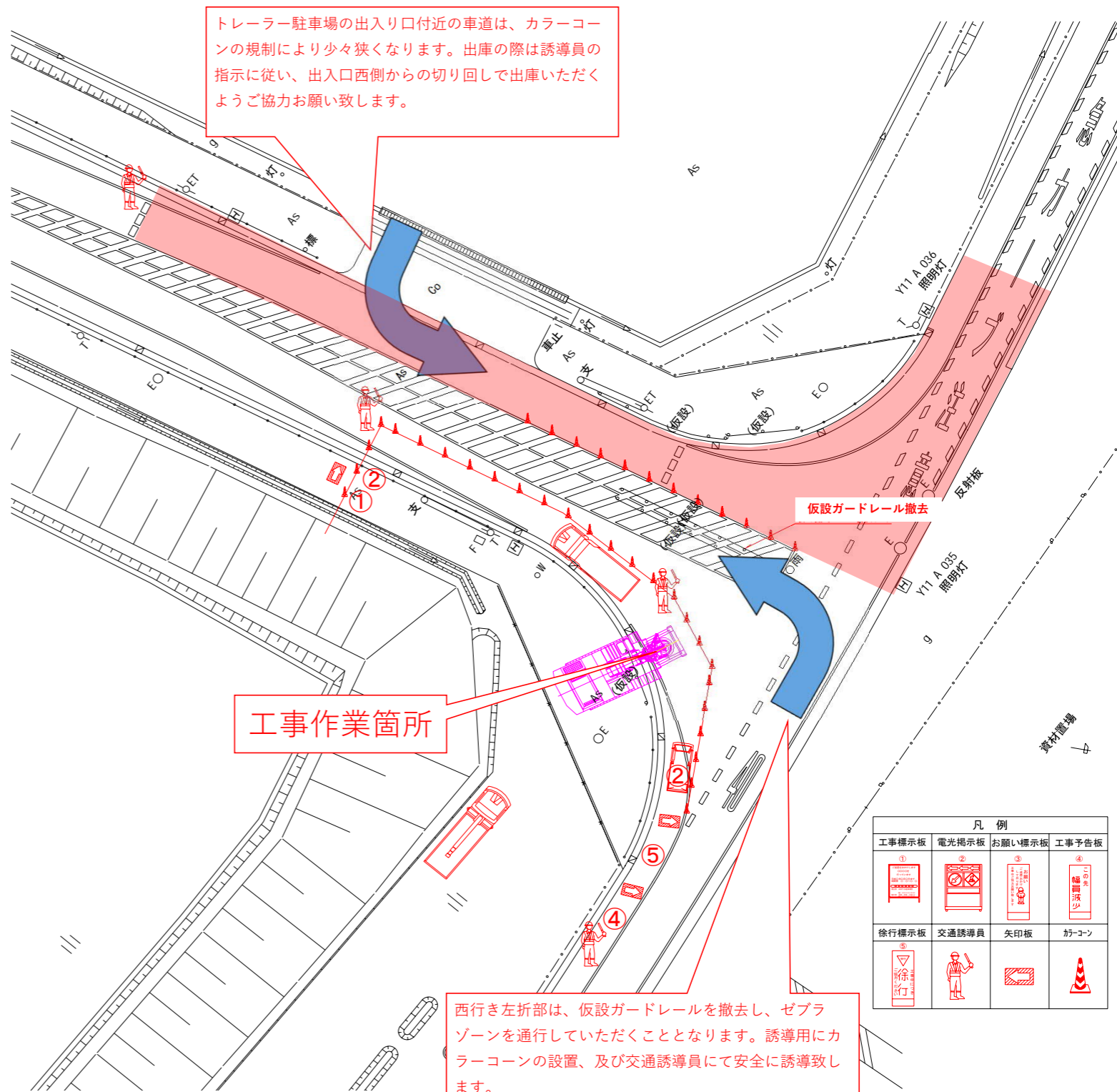
既設ガードレール撤去作業 (2/17(水)) 図①



ゼブラゾーンを通行できるよう、仮設ガードレールを撤去して単バリ又はカラーコーンにて区画致します。交通誘導員にて安全に誘導致します。

試掘作業 (2/17(水)) ・地中障害物撤去作業 (3/1~3/31) 図②

※ 施工期間中は、赤着色部分へのトレーラーの待機をご遠慮いただきます様宜しくお願い致します。
(交通誘導員にて安全に誘導致します。)



トレーラー駐車場の出入口付近の車道は、カラーコーンの規制により少々狭くなります。出庫の際は誘導員の指示に従い、出入口西側からの切り回しで出庫いただくようご協力お願い致します。

工事作業箇所

西行き左折部は、仮設ガードレールを撤去し、ゼブラゾーンを通行していただくこととなります。誘導用にカラーコーンの設置、及び交通誘導員にて安全に誘導致します。

凡例			
工事標示板 ①	電光掲示板 ②	お願い標示板 ③	工事予告板 ④
徐行標示板 ⑤	交通誘導員	矢印板	カラーコーン